

КАМИННЫЕ ТОПКИ BRUNNER



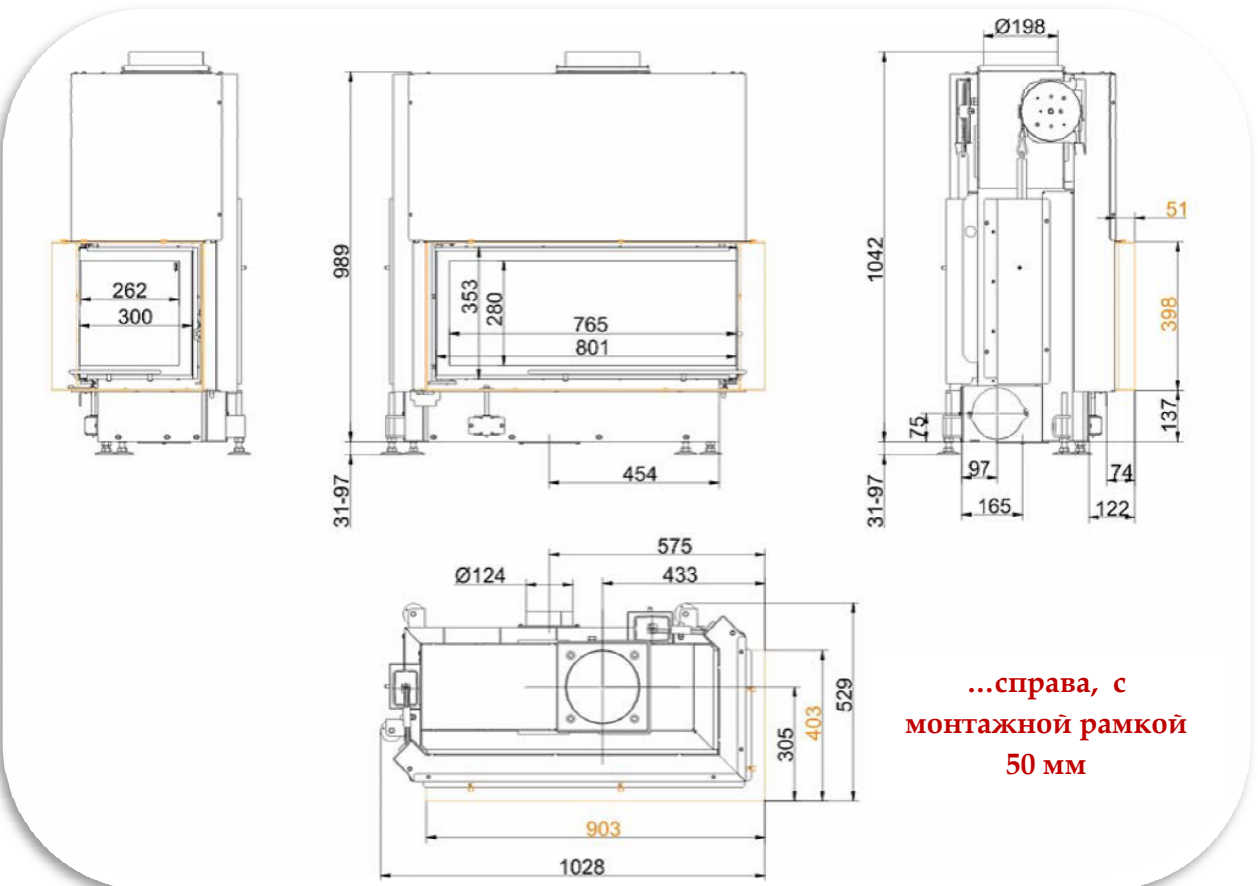
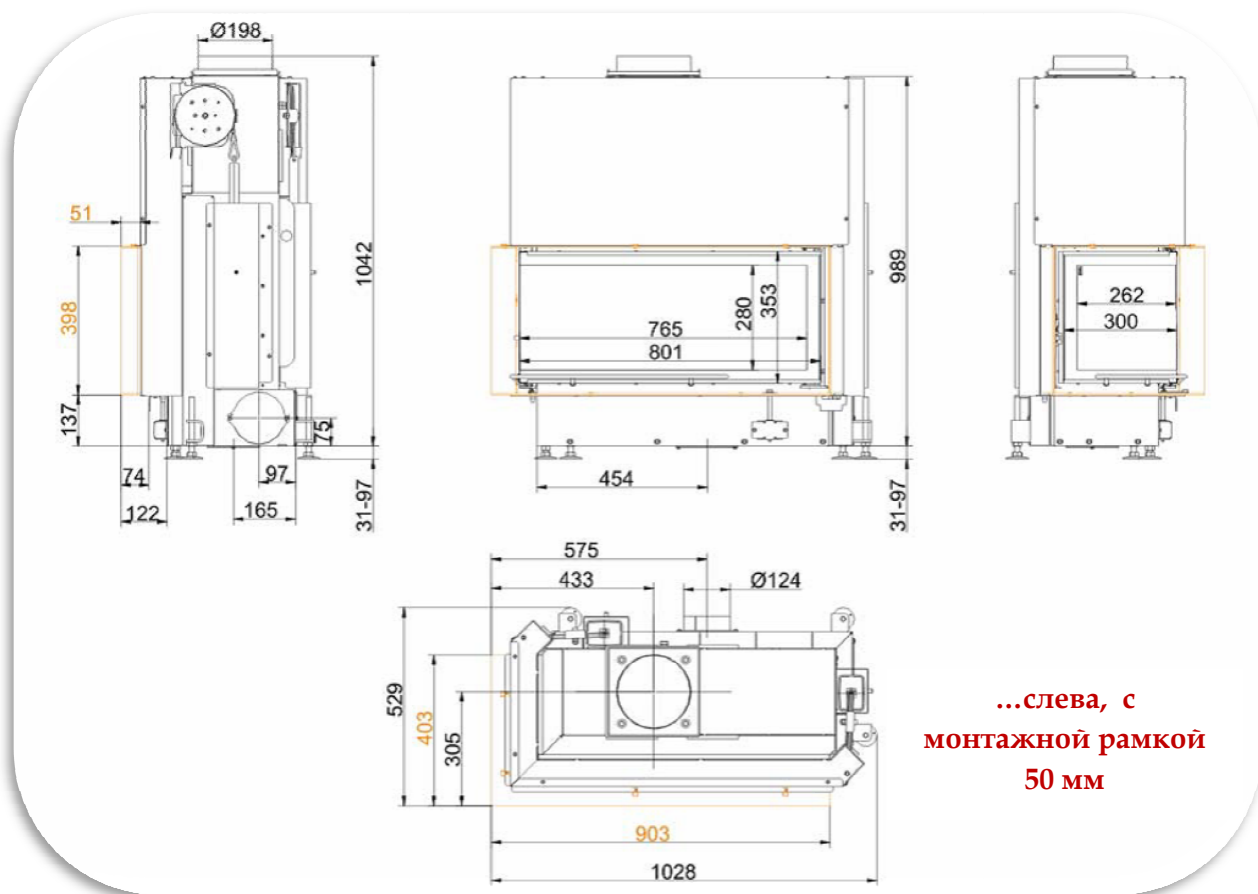
Architektur-Kamin Eck 38/86/36 Schiebetür (easy-lift)

Угловая топка АК Eck 38/86/36, вертикальное открытие
дверцы (вверх)

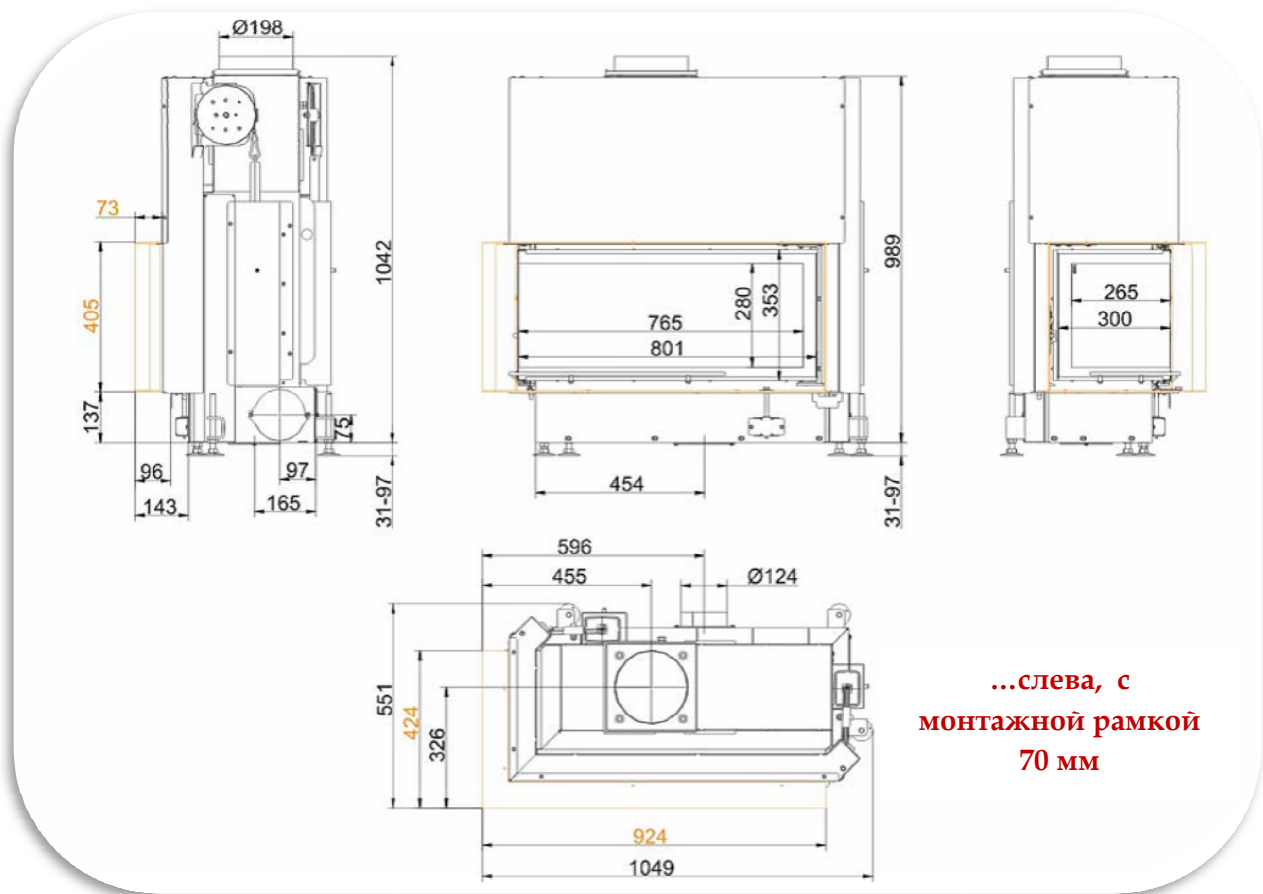


БРУННЕР
Отопление по-баварски.

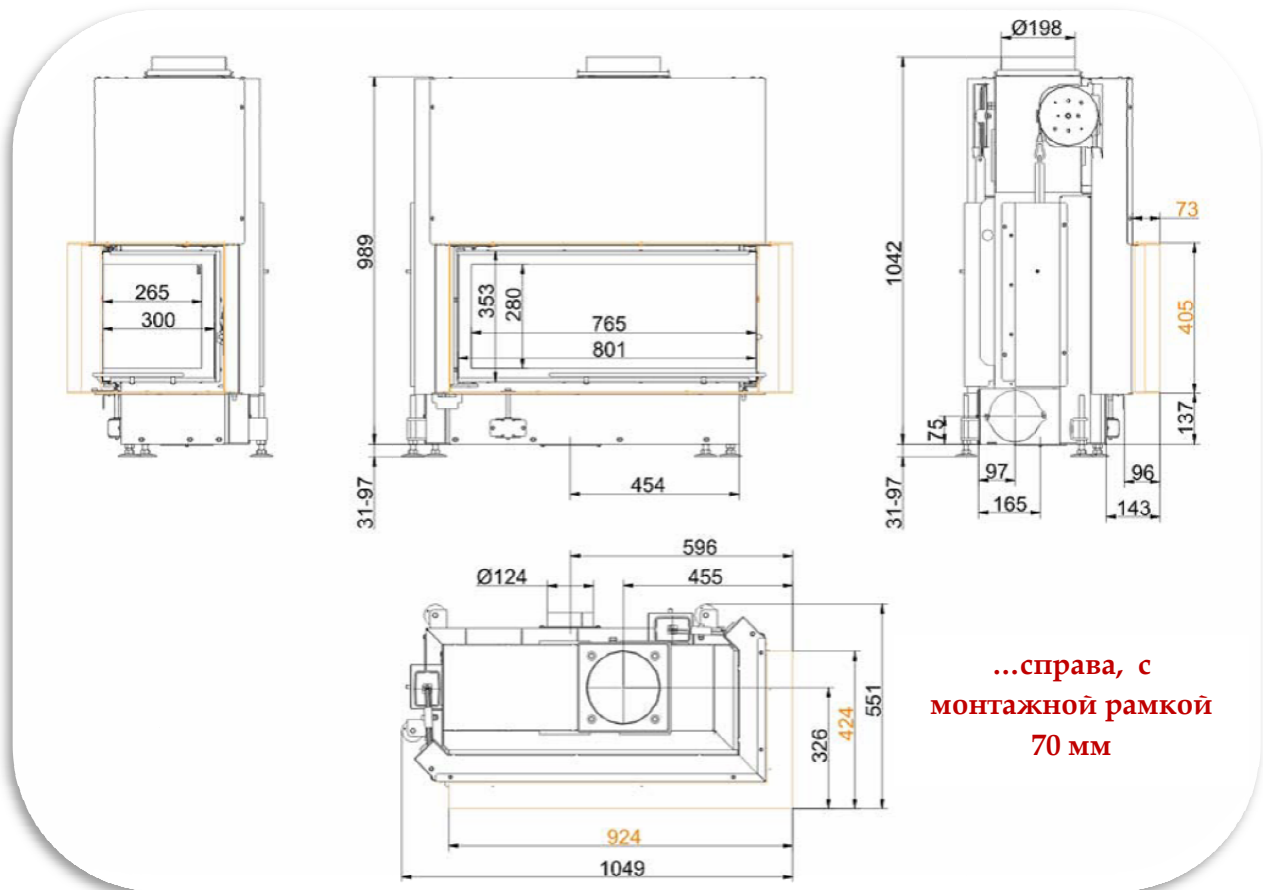
Габаритные чертежи | Угловая топка АК 38/86/36, открытие дверцы вверх



Габаритные чертежи | Угловая топка АК 38/86/36, открытие дверцы вверх



...слева, с монтажной рамкой 70 мм



...справа, с монтажной рамкой 70 мм

Проектирование и установка:

Угловая топка АК 38/86/36

Испытано по	EN 13229W	EN 13229 W
При эксплуатации	Номинальная нагрузка	Открытый
Подходит для всех методов установки по предписаниям	OK	
Номинальная теплопроизводительность	кВт 10	-
Расход топлива	кг/ч 3,1	3,1
Мощность топки (теплов. нагрузка)	кВт 13,5	13,5
Расход дымовых газов	г/с 11	75
Температура штуцера / патрубка	°C 375	-
Температура дымовых газов		
- со стальным дымосборником	°C 220	135
- 1 х прилагаемый чугунный радиатор	°C -	-
- 6 х шпайхер-кольца	°C -	-
- на расстоянии 1,5 м керамический радиатор	°C 180	-
- модульный шпайхер (кольца)	°C -	-
- котел	°C -	-
Требуемое давление подачи	Па 12	6
Расход воздуха для горения	м ³ /ч 30	200
Подсоединение к воздуху горения Ø	мм 125	-
Распределение теплоотдачи		
Топливник / Радиатор	% 55 / -	- / -
Стекло (одинарное / двойное)	% 45 / -	- / -
Котел	% - / -	- / -
Требуемый расход воздуха и сечения		
Сечение для приточного воздуха	см ² 900	-
Сечение для теплого воздуха	см ² 900	-
Размер конвективной поверхности нагрева		
Поверхность нагрева	м ² 4	-
Требуемые отступы от камина		
Отступ от стенки камеры горения	см 8	8
Отступ от пола	см -	-
Теплоизоляция с / без фильтра для очистки воздуха		
До сборных стенок (секционная мебель)	см 16 / 12	16 / 12
До пола	см 2 / 2	2 / 2
До потолка	см 28 / 20	28 / 20
Теплоизоляция вокруг «смежной» дверки / Durchheiztür	см -	-
Наружная облицовка до стены, требующей изоляции	см 10	10
Вес		
Топка / камера горения	кг	185 + 73
Допуски		
Германия	1.BImSchV (Stufe 2)	
Австрия	-	
Швейцария	LRV	
Норвегия	NS 3059	